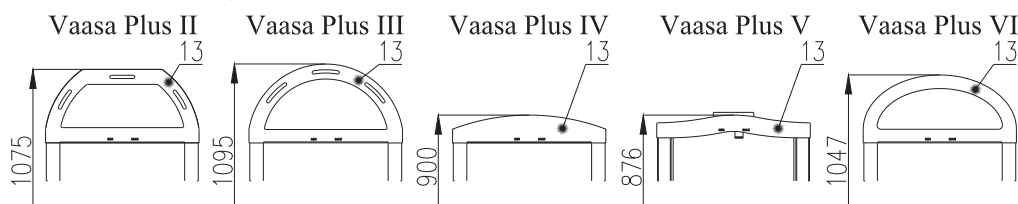
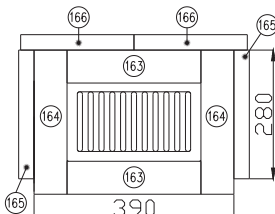
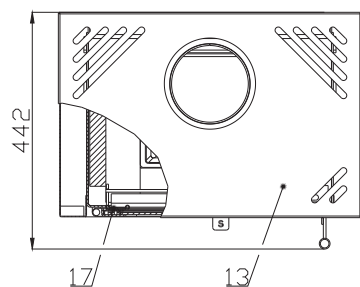


Wymurówka szamotowa



KARTA TECHNICZNA pieca kominkowego Vaasa Plus I

Odpowiedni opał:

Stosowanie odpowiedniego opału jest opisane w rozdziale **2.2 Opał** w Ogólnej instrukcji obsługi.

Prawidłowa eksploatacja:

Prawidłowa i bezpieczna manipulacja z piecami kominkowymi jest opisana w rozdziałach: **2. Opis procesu spalania** i **5. Instrukcja obsługi** w Ogólnej instrukcji obsługi.

Numer do zamówienia cegły	Wymiar	Numer do zamówienia cegły	Wymiar
163	260x62x30		
164	275x60x30		
165	280x250x30		
166	280x220x30		

ZALECENIA DOTYCZĄCE REGULACJI PROCESU SPALANIA:

Opał	Moc cieplna pieca					
	100%		70%		70%	
	Ilość opału		Powietrze prymarne		Powietrze sekundarne	
Polana drewna	2,5 kg/h	1,8 kg/h	zamknięty	zamknięty	otwarty 100%	otwarty 70%
Brykiety drzewne	2,3 kg/h	1,6 kg/h	zamknięty	zamknięty	otwarty 100%	otwarty 70%
Brykiety węglowe	1,5 kg/h	1,1 kg/h	zamknięty	zamknięty	otwarty 100%	otwarty 70%

OPIS TECHNICZNY:

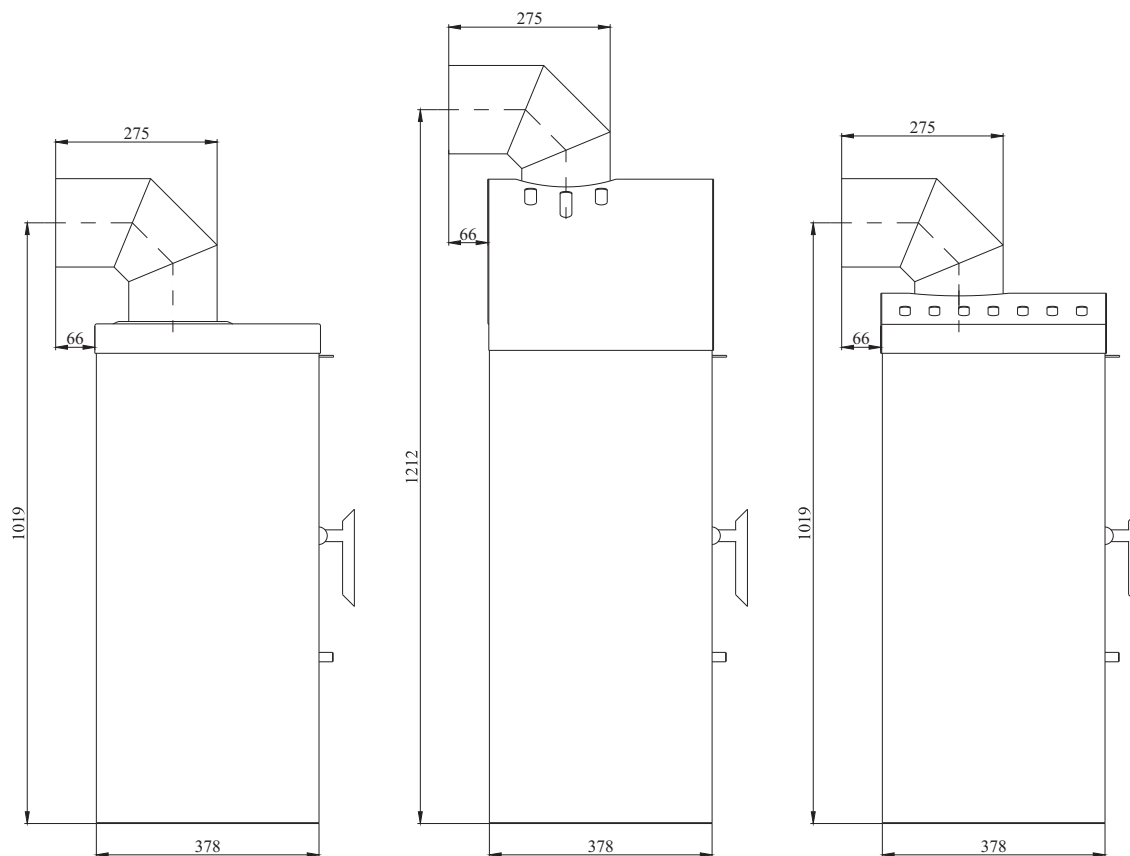
Pozycja	Nazwa	Pozycja	Nazwa	Pozycja	Nazwa
1	Korpus pieca	10	Regulator powietrza prymarne		
2	Drzwiczki paleniska	11	Regulator powietrza sekundarne		
3	Popielnik	12	Szyba żaroodporna		
4	Zasobnik na opał	13	Ruchome wieko górne - Vaasa I, II, III, IV, V, VI		
5	Gardziel odprowadzenia spalin	14	Oslona dolna - luźna		
6	Wymurówka szamotowa	15	Oslona średnia - luźna		
7	Ruszt żeliwny	16	Oslona górna - luźna		
8	Przegroda	17	Sprężyna zamykania drzwiczek		Sznur uszczelniający drzwi 8 mm
9	Dźwigniowy rygiel drzwiczek paleniska				Sznur uszczelniający szyby 10x4 mm

DANE TECHNICZNE:	Szczały drewniane	Brykiety drzewne	Brykiety węglowe		
Osięgnięta moc cieplna (100%)	7,2 kW	7,4 kW	7,5 kW	Wysokość - Vaasa I - II - III - IV - V - VI	848-1075-1095-900-876-1047 mm
Nominalna moc cieplna	7 kW	7 kW	7 kW	Szerokość	560 mm
Obniżona moc cieplna (70%)	5 kW	5,2 kW	5,3 kW	Głębokość	378 mm
Maksymalny wsad opału	2,5 kg/h	2,3 kg/h	1,5 kg/h	Ciężar - Vaasa I - II - III - IV - V - VI	88-89-88-86-85-91 kg
Średnia temp. spalin za króćcem przewodu dymnego	258 °C	245 °C	235 °C	Średnica przewodu dymnego	150 mm
Przepływ wagowy suchych spalin	8,4 g/s	8,4 g/s	9,6 g/s	Minimalny ciąg komina w gardzieli przewodu dymnego	10 Pa
Sprawność energetyczna	78,9 %	76,4 %	79 %	Zdolność grzewcza przy 7,5 kW	Maks. 140 m ³
Koncentracja przeciętna CO ₂	8,2	7,7	6,2	Regulowana moc cieplna	5 - 7,5 kW
Koncentracja CO w spalinach	0,5	0,4	0,5		

SCHEMAT WYMIAROWY PIECA KOMINKOWEGO

- Z MONTAŻEM KOLANA PRZEWODU DYMOWEGO DOSTARCZONEGO JAK WYPOSAŻENIE SPECJALNE – VAASA I, IV, V

- Z MONTAŻEM KOLANA PRZEWODU DYMOWEGO I RURY Ø150/250 DOSTARCZANYCH JAK WYPOSAŻENIE SPECJALNE – VAASA II, III, VI



Vaasa Plus I

Vaasa Plus II

Vaasa Plus IV

Vaasa Plus III

Vaasa Plus V

Vaasa Plus VI

